

等倍距离型 圆柱形接近传感器

NEW EEG-200系列



- ◆ 铜镀镍外壳
- ◆ 齐平式安装 (4mm);
- ◆ 检测铜、铁、铝衰减系数为1
- ◆ DC3线, 开关量输出
- ◆ 接插件

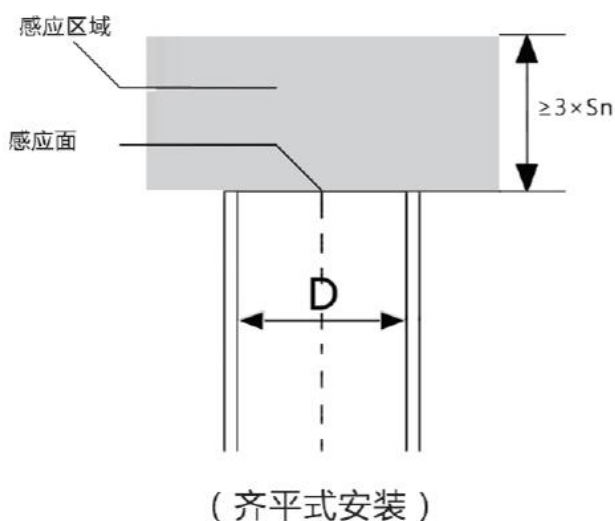
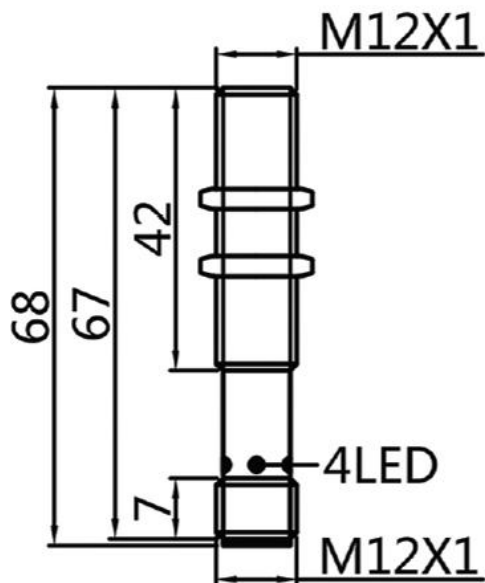
材料影响：	
被测物材料	衰减系数
Fe360钢	1
铝	1
黄铜	1
钢	1
不锈钢	1
铸铁	1
镍	1

■ 额定规格/性能

项目	种类		衰减系数为1 圆柱型接近传感器	
	型号	NPN	接近时ON	EEG-212A
		离开时ON	EEG-212B	EEG-218B
	PNP	接近时ON	EEG-212AP	EEG-218AP
		离开时ON	EEG-212BP	EEG-218BP
外形尺寸			M12螺纹型	M18螺纹型
电源电压		10V ~ 30V DC ±10% / 脉动 P-P 10%以下		
开关频率		2000Hz		
压降		2.0V以下		
消耗电流		200mA		
空载电流		10mA以下		
迟滞		15% (Sr) 以下		
重复精度		1.0% (Sr) 以下		
环境温度		-25°C ~ +70°C		
保护构造		IP67 (IEC)		
材质		铜镀镍; 感应面材质: PPS		
接线方式		M12连接器		

■ 外形尺寸图 (单位: mm)

■ 安装示意图



恩欧特

您身边的自动化技术专家



苏州恩欧特智能科技有限公司

ADD: 苏州市高新区大同路20号A2栋

WEB: www.eiot-tech.com

TEL: 0512-65581207