

1D / 2D 固定式 支持所有类型的条码



- ◆ **体积小巧：**可嵌入设备中作为识读组件应用；
- ◆ **多种接口：**支持多种通用接口，满足多种应用场景；
- ◆ **安装简便：**兼容多种安装方式，便于现场施工；
- ◆ **防护等级：**IP54工业防护等级，适应部分恶劣应用环境；
- ◆ **解码能力：**采用图像智能识别算法，支持数据裁剪、叠加、前后缀等复杂应用场景和业务功能，无需另外购置解码软件；

多组可变换光源

- 多组可调节光源，轻松应对各种复杂的应用环境
- 高分辨率，支持各种远距离读码



高性能解码

- 高反光金属雕刻码在内的各种DPM码
- 高可见度LED瞄准器，能够精确提供扫描指示



灵活应用

- 尺寸紧凑，可集成于多种机械设备
- 以太网接口通讯，满足多种嵌入终端设备应用场景



高防护等级

- IP54工业防护等级，适应各种恶劣应用环境

◆ 多组可变换光源

两组可控大功率红白光LED照明，适应长距离或短距离读码



■ 应用案例

➤ 电子行业



PCB板



半导体

➤ 医疗行业



医疗器械



试管

➤ 汽车行业



汽车部件



汽车部件

➤ 快消品行业



真空包装



食品包装

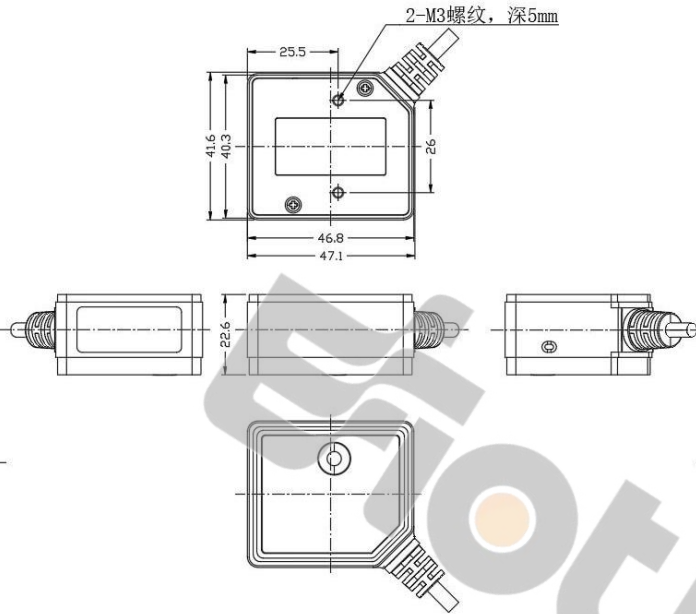
■ 额定规格/性能

种类		标准型	网口型	
型号		ESR-510	ESR-570	
接收器	传感器	CMOS 图像传感器		
	像素数	1280*1080		
分辨率		752*480		
发射器	照明光源	高亮度白光LED	高亮度白光LED+白光平面	
	指示器光源	高亮度绿色LED		
对焦调整		定焦		
解码速度		以5*5mm的标签码为例, 调试后的解码速度控制在30ms内		
读取规格	支持的符号	2D	QRCode、PDF417、DataMatrix; 等	
		条形码	Code11、Code39、Code93、Code128、EAN13、EAN8、125、UPC-A、UPC-E、MIS、D25、M25、DateBar、CodeBar等	
	最小分辨率	2D	0.178mm	
		条形码	0.127mm	
	读取距离	40~200mm	30~200mm	
读取查看范围	65*43mm	90*60mm		
输入/输出规格	控制输入	点数	2路	1路
		输入类型	非隔离 1路NPN 1路PNP	1*IN(光耦隔离)
		最大额定值	26V	26.4V
		最小ON电压	5V	
		最大OFF电流	100uA	5uA或更低
	控制输出	点数	2路	1路
		输出类型	非隔离 2路NPN	1*OUT(光耦隔离)
		最大额定值	26V	40V
		最大负载电流	100mA	500mA
		OFF时的泄露电流	100uA	100nA或更低
		OFF时的残留电压	0.3V或更低	0.13V或更低
	Ethernet	通信标准	100Mbps (需另外购买网口转换盒)	符合IEEE802.3 1000BASE-TX
		支持的协议	TCP客户端、TCP服务器、UDP	Raw、Modbus-TCP,TCP,UDP
	串行通信	通信标准	符合RS-232C	
		传输速度	9600、19200、38400、57600、115200 bps	
		支持的协议	Raw、Modbus-RTU	
	USB	通信标准	符合USB2.0High Speed,兼容USB1.1Full Speed	
		支持的协议	USB HID键盘, USB CDC虚拟串口	
工作温度		-5°C ~ +65°C		
储存温度		-20°C ~ +70°C		
周围照度		太阳光: 10, 000 lux以下; 白炽灯: 6, 000 lux以下; 荧光灯: 2, 000 lux以下		
保护构造		IP54 (IEC)		
耐振动		频率10~55HZ·双振幅0.75mm、XYZ各方向3小时(非通电时)		
额定值	电源电压	5V~24V DC	12V~24V DC	
	消耗电流	300 mA	350 mA	
重量		92.3 g	118.5 g	

■ 外形尺寸图 (单位: mm)

标准型

◆ ESR-510

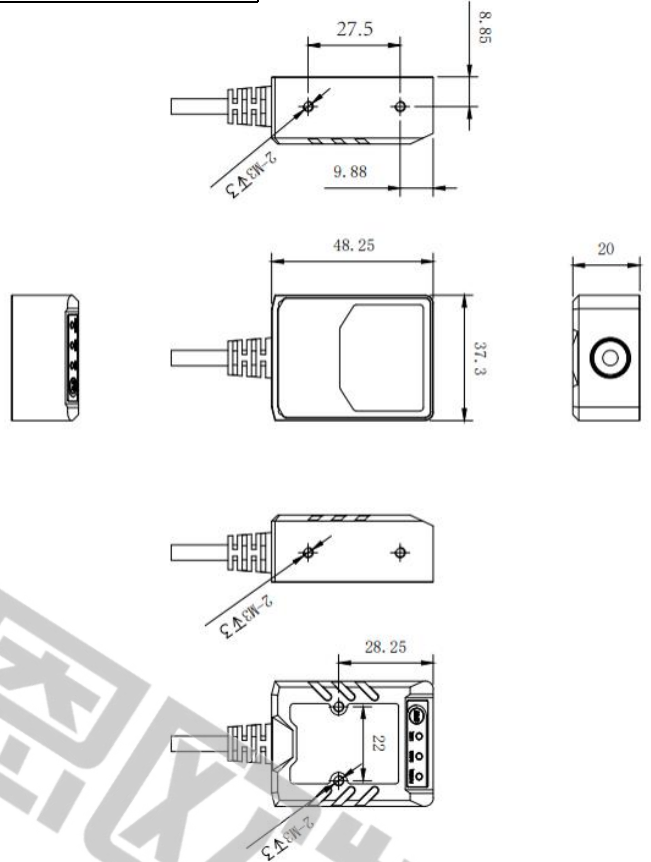


TOLERANCE	
6 AND UNDER	±0.3
OVER 6 TO 30 INCL	±0.4
OVER 30 TO 120 INCL	±0.8
OVER 120 TO 315 INCL	±1.2
OVER 315 TO 630 INCL	±1.8
OVER 630 TO 1000 INCL	±2.5

TOLERANCE OF CABLE LENGTH	
TOTAL LENGTH	TOTAL TOLERANCE
1000 OR LESS	+20% OF TOTAL LENGTH -0
OVER 1000 TO 2000 INCL	+200 -0
OVER 2000	+10% OF TOTAL LENGTH -0

网口型

◆ ESR-570

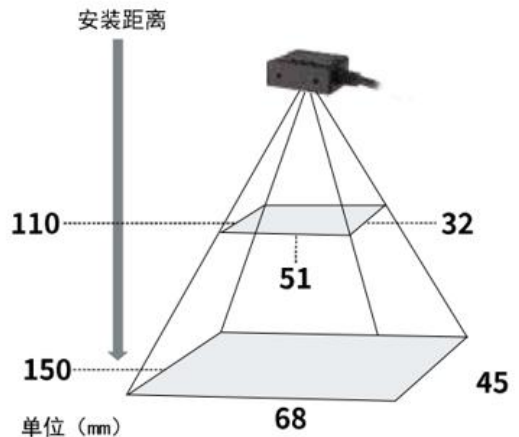
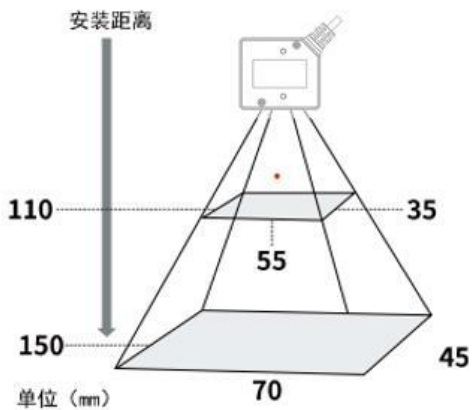


视野 单位: mm

安装距离	视野H	视野V
110	55	35
140	65	40
150	70	45

视野 单位: mm

安装距离	视野H	视野V
110	51	32
140	65	40
150	68	45
230	110	62



恩欧特

您身边的自动化技术专家



苏州恩欧特智能科技有限公司

ADD: 苏州市高新区大同路20号A2栋

WEB: www.eiot-tech.com

TEL: 0512-65581207