

NEW	一体式	回弹型	EHS-1000系列
		气缸型	EHJ-1000系列
	分离式	回弹型	EHS-2000系列
		气缸型	EHJ-2000系列

## 兼备一体式与分离式的高精度接触式位移传感器阵容



### ◆ 一体式 产品特点:

- 性价比高, 连接简单;
- 标准 $\phi$  8直径, 体积小;
- 可达0.1 $\mu$ m的高分辨率;
- 最大量程可至 $\pm$ 2mm
- 电缆线可延长至2m+2m;
- 采用模拟电流/电压输出形式;
- LVDT位移传感器根据客户需求可以是10mm气推式、10mm回弹式、5mm回弹式等。

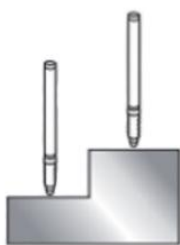
### ◆ 分离式 产品特点:

- 标准 $\phi$  8直径, 体积小;
- 可达0.1 $\mu$ m的高分辨率;
- 过千万次量测的长机械寿命;
- 磁屏蔽结构, 抗干扰能力强;
- 适用于多种工业测量领域;
- 可选直出线或侧出线;
- 可选8通道输出;
- 支持MODBUS协议485/232接口;
- 自由口协议RS485/232接口;

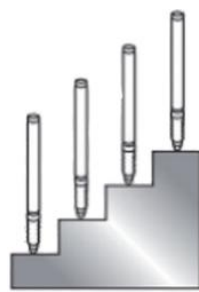
## ■ 应用场景



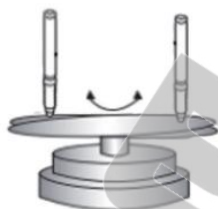
厚度/高度测量



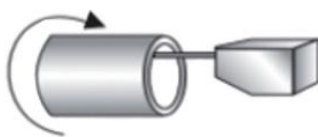
台阶差测量



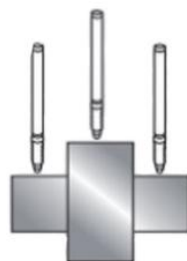
多位置高度差测量



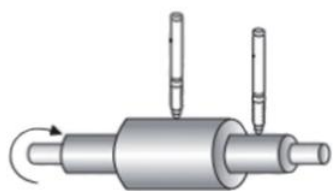
平面跳动测量



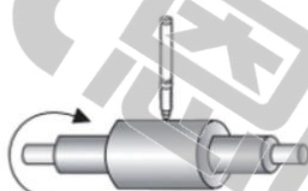
内孔径和圆度测量



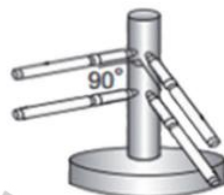
多位置直径测量



动态圆度同心度测量

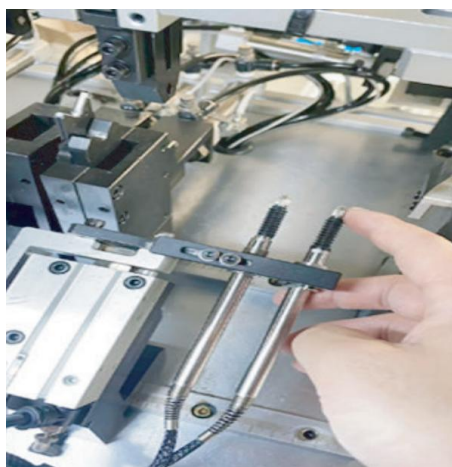


轴类表面跳动测量






垂直度测量

## ■ 应用案例



**产品种类**

种类	类型	形状	量程	分辨率	型号	输出类型
一体式 笔式接触式位移传感器	回弹式		5mm	1um	EHS-1105-A	模拟电流
					EHS-1105-V	模拟电压
				0.5um	EHS-1205-A	模拟电流
					EHS-1205-V	模拟电压
				0.1um	EHS-1305-A	模拟电流
					EHS-1305-V	模拟电压
			10mm	1um	EHS-1110-A	模拟电流
					EHS-1110-V	模拟电压
				0.5um	EHS-1210-A	模拟电流
					EHS-1210-V	模拟电压
				0.1um	EHS-1310-A	模拟电流
					EHS-1310-V	模拟电压
	L型		5mm	1um	EHS-1105-AL	模拟电流
					EHS-1105-VL	模拟电压
				0.5um	EHS-1205-AL	模拟电流
					EHS-1205-VL	模拟电压
				0.1um	EHS-1305-AL	模拟电流
					EHS-1305-VL	模拟电压
			10mm	1um	EHS-1110-AL	模拟电流
					EHS-1110-VL	模拟电压
				0.5um	EHS-1210-AL	模拟电流
					EHS-1210-VL	模拟电压
				0.1um	EHS-1310-AL	模拟电流
					EHS-1310-VL	模拟电压
气缸式	标准		10mm	1um	EHJ-1110-A	模拟电流
					EHJ-1110-V	模拟电压
				0.5um	EHJ-1210-A	模拟电流
					EHJ-1210-V	模拟电压
			0.1um	EHJ-1310-A	模拟电流	
				EHJ-1310-V	模拟电压	

(注1): EHS/J-1000系列产品含4米连接电缆 (中间含模拟量控制器) ;

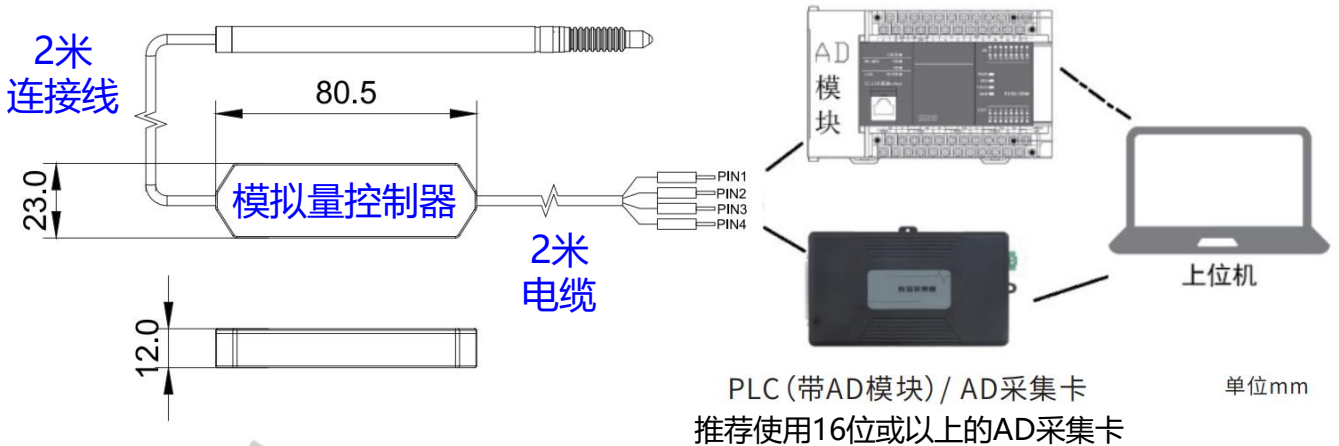
## 产品构成



## 一体式检测头规格

种类		5mm型		10mm型			
		回弹式					气缸式
		标准出线	L型出线	标准出线	L型出线		
型号	电压型	EHS-1□05-V	EHS-1□05-VL	EHS-1□10-V	EHS-1□10-VL	EHJ-1□10-V	
	电流型	EHS-1□05-A	EHS-1□05-AL	EHS-1□10-A	EHS-1□10-AL	EHJ-1□10-A	
测量范围		5mm(2.5±2.5mm)		10mm(5±5mm)			
驱动方式		回弹式		回弹式	气缸式		
分辨率		1um: □=1 / 0.5um: □=2 / 0.1um: □=3 (需要客户AD模块≥16位)					
线性度		±0.3%F.S.		±0.4%F.S.			
温度特征		0.01%F.S./°C					
重复精度		0.5um		1um			
测量力		0.6N(中间位置)		0.8N(中间位置)		min0.2N	
电压		DC12V-24V宽电压范围					
频率		13kHz					
输出方式		模拟量: 电流输出, 4~20mA, 电压输出, 10mm量程0~ 10V, 5mm量程0~ 5V					
测量数据输出		取决于AD采样频率					
使用环境温度		-10~80°C					
保护构造		IP65		IP65		IP50	
外壳硬度		HR15N80					
机械寿命		1500万次					
使用压力范围		-					0.05Pa(推荐值)
外壳材质		不锈钢					
防护胶套		含氟弹性体		含氟弹性体		-	

## ■ 连接示意图



## ■ 模拟输出接线图



注：信号输出为伪差分信号时，OUTPUT-P接AD采集卡的采集通道；  
若AD采集卡为单端输入，PIN 4与采集卡的GND共地；  
若AD采集卡为差分输入，PIN 4与采集卡的AGND共地；

## ■ 可搭配数显控制器，实现可视化及通信功能



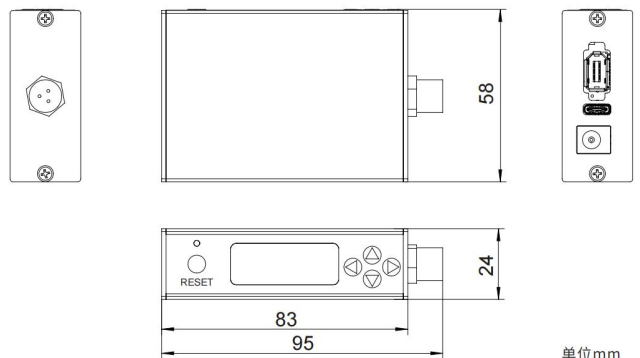
- ◆ 仅模拟电压输出的检测头
- ◆ 实现1um级数显示；
- ◆ 自带蜂鸣器；
- ◆ 可设置上下限阈值；
- ◆ 支持模拟电压转RS-232；

## ■ EHS-C101数显控制器介绍



1. 状态灯: 显示检测状态
2. RESET键: 传感器数据置零
3. 数据视窗: 显示测量值或设置值
4. 左向键: 设置数位左移或打开蜂鸣器
5. 上向键: 更改参数
6. 右向键: 设置数位右移或关闭蜂鸣器
7. 下向键: 更改参数

## ■ 尺寸图 (mm)



■ 产品种类

种类	类型	形状	量程	分辨率	型号	输出类型	
分离式 笔式接触式位移传感器	回弹式	标准	2mm	0.5um	EHS-2202	RS-232/485 (配合采集器使用)	
				0.1um	EHS-2302		
			5mm	0.5um	EHS-2205		
				0.1um	EHS-2305		
			10mm	0.5um	EHS-2210		
				0.1um	EHS-2310		
			L型	5mm	0.5um		EHS-2205-L
					0.1um		EHS-2305-L
				10mm	0.5um		EHS-2210-L
					0.1um		EHS-2310-L
	气缸式	标准	10mm	0.5um	EJH-2210		
				0.1um	EJH-2310		

(注1): EHS/J-2000系列产品含标准2m电缆线带标准航空接头, 需配合采集器使用。

## 产品构成



RS-232  
/485

采集器 (1~8台)



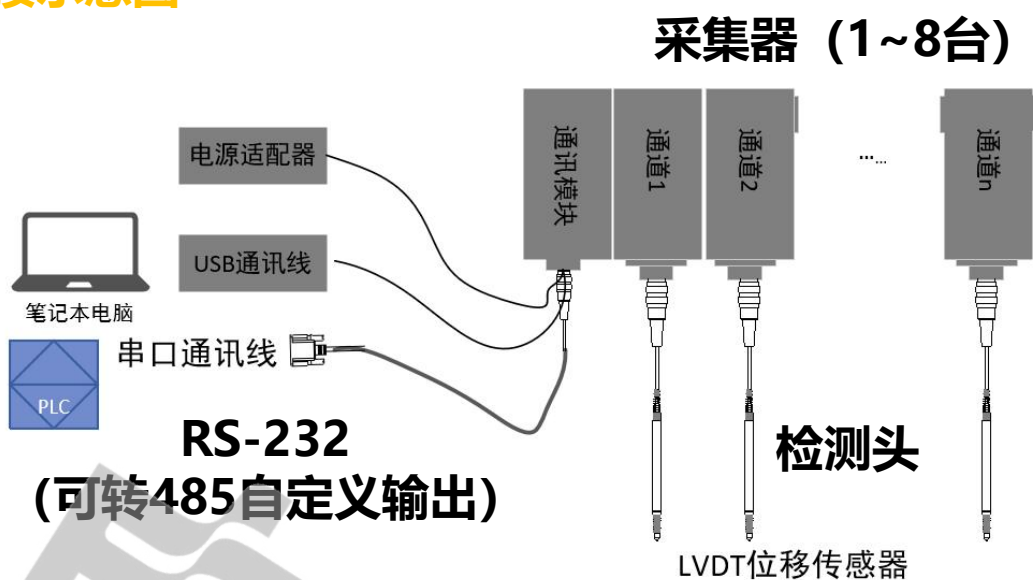
## 分离式检测头规格

种类	2mm型	5mm型		10mm型		
	回弹式				气缸式	
	标准出线	L型出线	标准出线	L型出线	标准出线	
型号	EHS-2□02	EHS-2□05	EHS-2□05-L	EHS-2□10	EHS-2□10-L	EHJ-2□10
测量范围	2mm(±1mm)	5mm(±2.5mm)		10mm(±5mm)		
驱动方式	回弹式				气缸式	
分辨率	0.5um: □=2 / 0.1um: □=3					
线性度	±0.1%F.S.	±0.3%F.S.		±0.4%F.S.		
温度特征	0.01%F.S./°C					
重复精度	0.3um	0.5um		1um		
测量力	0.9N (中间位置)	0.6N (中间位置)		0.8N (中间位置)		min0.2N
频率	13kHz					
使用环境温度	-10~80°C					
保护构造	IP65				IP50	
外壳硬度	HR15N80					
机械寿命	1500万次					
使用压力范围	-				0.05Pa (推荐值)	
外壳材质	不锈钢					
防护胶套	含氟弹性体				-	

(注1): EHS/J-2000系列产品含标准2m电缆线带标准航空接头, 需配合采集器使用。

(注2): 传感器测量头可选配, 详情请咨询客服人员。

## ■ 连接示意图

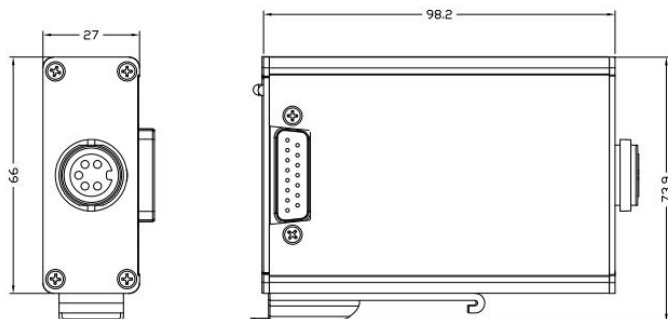


## ■ 分离式控制单元规格

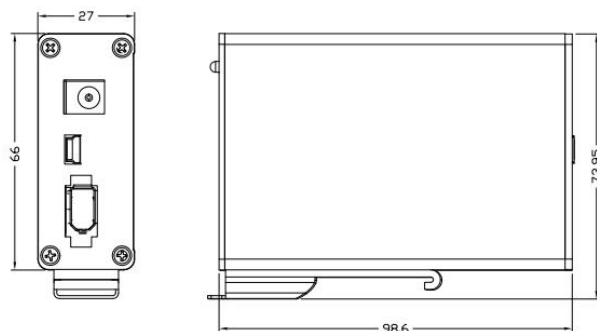
种类	组合式数字量采集器
型号	采集模块: EHS-C201 通讯模块: EHS-485
分辨率	0.5um
重复精度	±0.5um
测量精度	±1um
温漂	< 0.1um/°C
功耗	< 1.5W
工作温度	-10~60°C
储存温度	-20~70°C
安装方式	标准DIN导轨
产品尺寸	单个模块66*27*98mm

## ■ 外形尺寸图 (mm)

### ➤ EHS-C201



### ➤ EHS-485





**■ 标准配件**

- 分离式位移EHS/J-2000 标配;
- 数显控制器EHS-C101 标配;



电源适配器12V 3A 36W



RS232转RS485转换器



串口线

**■ 配件 (安装支架)**

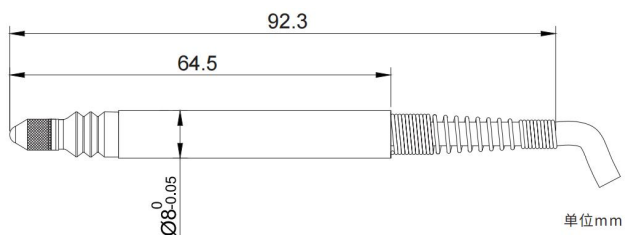
MS-EHS01
标准型
安装支架

**■ 配件 (检测头专用)**

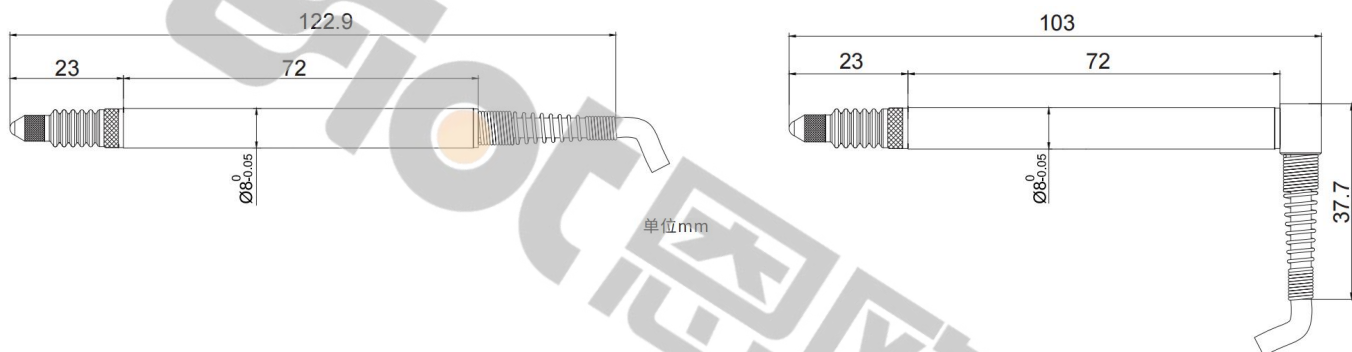
EHS-SS10	EHS-SS10H	EHS-SS20	EHS-SS20H	EHS-SS30S	EHS-SS40U
标准型	超硬型	小径标准型	小径超硬型	平头型	滚轮型
用于标准量测	使用超硬合金实现高精度测量	用于标准量测	使用超硬合金实现高精度测量	用于点或曲面等工件	用于检测移动的工件
EHS-SS40UT	EHS-SS50	EHS-SS60	EHS-SS70	EHS-SS80	EHS-SJ13
高精度滚轮型	碳氟树脂型	陶瓷型	针型	偏置针型	延长接头
用于避免滚轮出现离心状况	用于避免损坏工件	用于与工件进行电气绝缘	用于狭窄位置的测量	用于测量多个小型工件	可使主轴延长12.2mm

■ 检测头尺寸图 (mm)

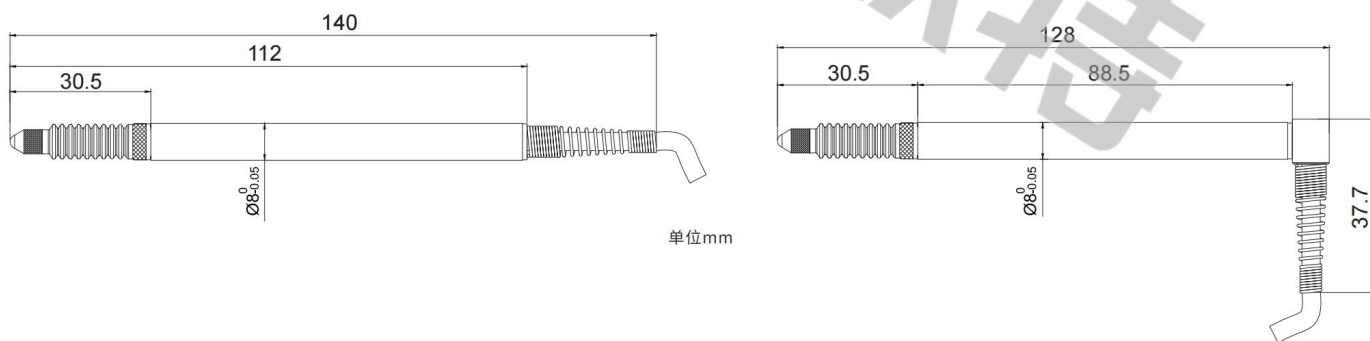
➤ 2mm型回弹式



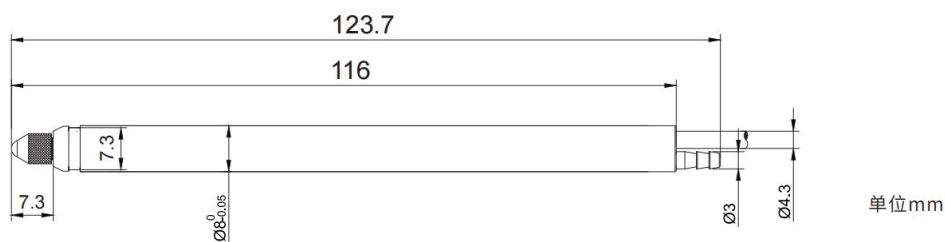
➤ 5mm型回弹式



➤ 10mm型回弹式



➤ 10mm型气缸式



# Eiot 恩欧特

您身边的自动化技术专家



苏州恩欧特智能科技有限公司

ADD: 苏州市高新区大同路20号A2栋

WEB: [www.eiot-tech.com](http://www.eiot-tech.com)

TEL: 0512-65581207