

光电传感器扛鼎之作

为准确检测而生；
背景抑制型，应用场景广；
距离长且可调，黑色检测能力强；

小光点
背景抑制型



2~80
mm
(光斑最小达
Φ2mm)

蓝色光源
背景抑制型



5~250
mm

长距离
背景抑制型



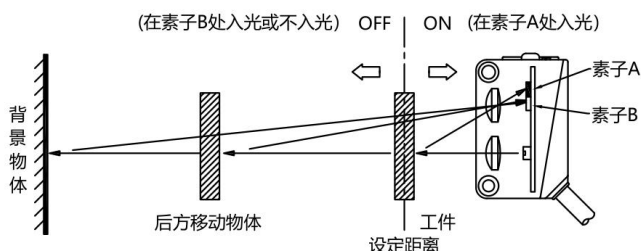
2~300
mm
2~450
mm

IP67

■ 工作原理

距离设定反射型光电传感器采用光学三角测距方法，无需考虑反射率，通过测定受光角度即可在规定的距离内可靠地检测物体。

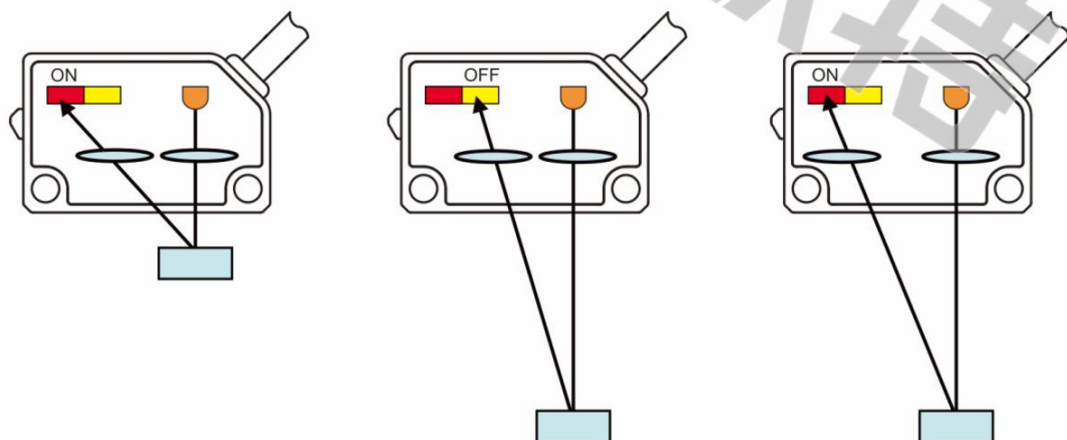
在结构上，包括投光透镜和受光透镜。投光透镜的光投射到物体上，被反射后，在受光透镜的引导下到达2段光电二极管处。（如右图示）



这里检测物体的距离由位置决定，这种方法除了适用于长距离外，还有利于高精度位置对齐。此外，相同输出电压可以通过调节受光透镜的位置得到，适用于工件与背景分离时的检测。

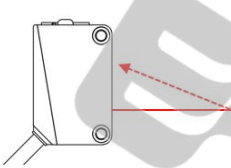
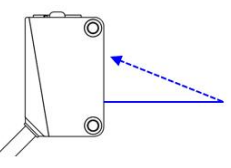
■ 操作事例

只要设定反射光线照在红色的区域输出，照在黄色的区域不输出，就可以轻松实现背景抑制功能，不易受检测物体的材质，颜色，尺寸，形状等因素影响。



*普通的漫反射型光电传感器，是依据物体反射的入光量大小做出反应。由于物体反射的光值会受到工件的材质、颜色、尺寸、形状等因素的影响，所以用普通漫反射光电开关，检测不同颜色的工件时，检测距离会不一样。

产品种类

种类	形状	检测距离	型号	输出形态	电缆长度	输出动作	投光元件		
距离设定反射型		2mm~ 80mm	EPG-541A	NPN输出	标准导线引出型 (2m)	入光时 ON	红色 LED		
			EPG-541AP	PNP输出					
			EPG-541	NPN输出					
			EPG-541P	PNP输出					
		2mm~ 300mm	EPG-545	NPN输出		通过切换开关选择入光时 ON或非入光时 ON			
			EPG-545P	PNP输出					
		2mm~ 450mm	EPG-542	NPN输出					
			EPG-542P	PNP输出					
		2mm~ 300mm	EPG-543	NPN输出					
			EPG-543P	PNP输出					
			5mm~ 250mm	EPG-542B				NPN输出	蓝色 LED
				EPG-542BP				PNP输出	
			2mm~ 80mm	EPG-543B				NPN输出	
				EPG-543BP				NPN输出	
2mm~ 100mm	EPG-543BA		NPN输出	入光时 ON					
	EPG-543BAP		NPN输出						

(注): 由于需根据不同的安装方法选择不同的安装支架, 因此传感器本体不附带安装支架。

■ 额定规格/性能

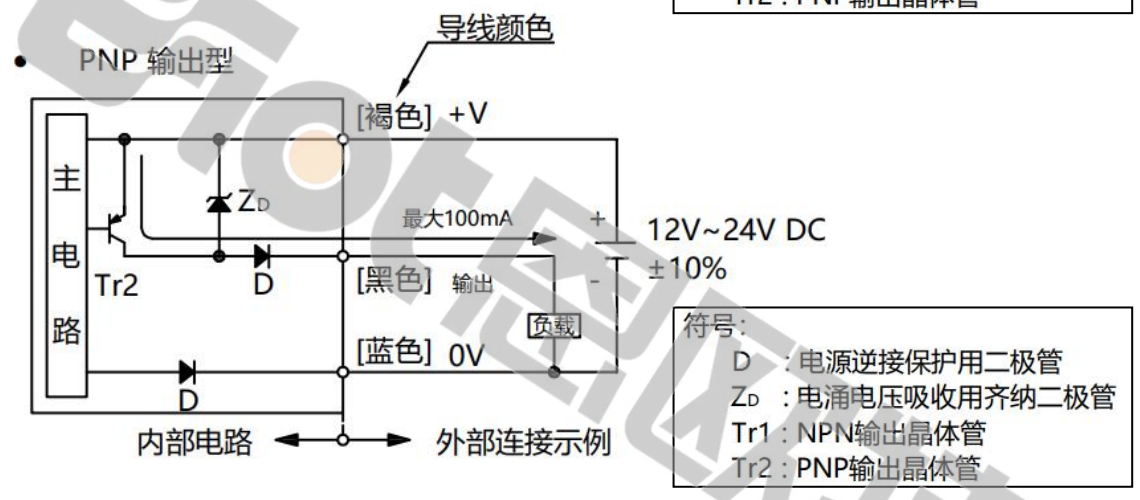
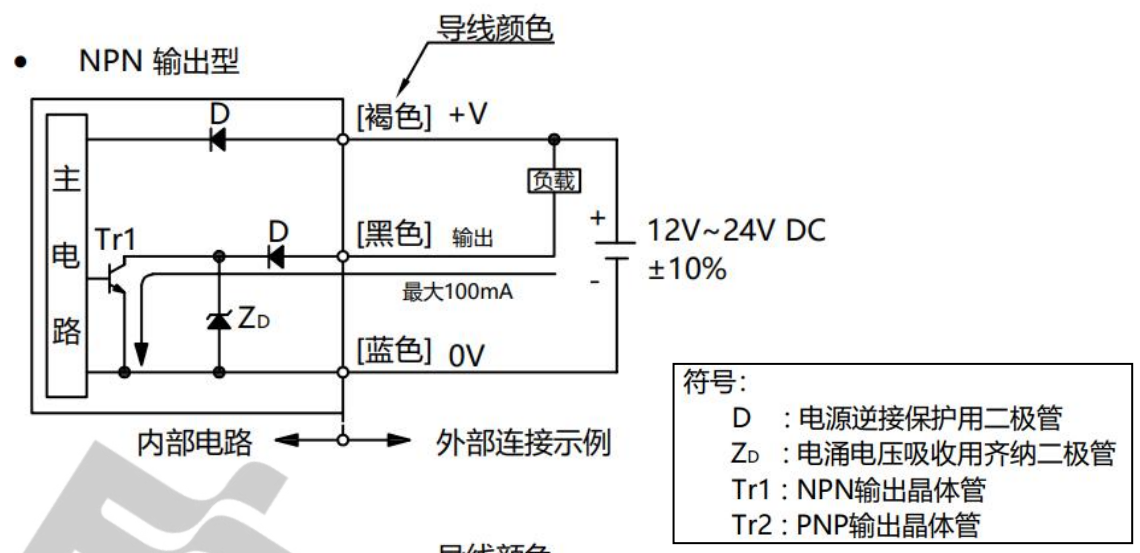
种类	距离设定反射型							
	小光点型			红色LED型		蓝色LED型		
	EPG-541A	EPG-541	EPG-545	EPG-542	EPG-543	EPG-542B	EPG-543B	EPG-543BA
NPN	EPG-541A	EPG-541	EPG-545	EPG-542	EPG-543	EPG-542B	EPG-543B	EPG-543BA
PNP	EPG-541AP	EPG-541P	EPG-545P	EPG-542P	EPG-543P	EPG-542BP	EPG-543BP	EPG-543BAP
距离设定范围 (注2)	30~80mm		20~300mm	30~450mm	30~300mm	20~250mm	30~80mm	30~100mm
检测距离	2~80mm		2~300mm	2~450mm	2~300mm	5~250mm	2~80mm	2~100mm
光斑大小	约φ2mm (距离为60mm时) 约φ4mm (距离为80mm时)		约φ9mm (距离为300mm时)	约□16mm (距离为200mm时) 约□30mm (距离为450mm时)	约□22mm (距离为300mm时)	约□7mm (距离为100mm时) 约□18mm (距离为250mm时)	约□6.5mm (距离为80mm时)	约□7mm (距离为100mm时)
应差	动作距离的5%以下 (使用白色无光泽纸)							
电源电压	12V~24V DC ±10% / 脉动 P-P 10%以下							
消耗电流	35mA以下							
输出	输出形态	晶体管输出						
	输出工作	入光时ON	可用切换开关选择入光时ON或非入光时ON					入光时ON
	短路保护	配备						
	负荷电流	100mA以下						
	外加电压	DC 30V以下						
	剩余电压	1.5V以下 (输入电流100mA时) / 1V以下 (输入电流16mA时)						
反应时间	1ms以下							
投光二极管	红色LED (波长645nm)			红色LED (波长630nm)		蓝色LED (波长470nm)		
指示灯	橙色LED (动作指示灯), 绿色LED (稳定入光时或稳定非入光指示灯)							
距离设定调节器	配备机械调节							
重复精度	轴向: 1mm以下; 垂直方向: 0.2mm以下							
保护构造	IP67 (IEC)							
使用环境温度	-25°C ~ +55°C (注意不可结露、结冰) 存储时: -30°C ~ +70°C							
使用环境湿度	35%RH ~ 85%RH							
使用环境照度	白炽灯: 受光面照度3,000 lux以下							
安装扭矩	0.5N·m 以下							
材质	外壳: PC 透镜: PC							
电缆线	2m 0.2mm ² 3芯橡皮电缆 (褐: +V; 蓝: 0V; 黑: 检测输出)							

(注1) 无指定测量条件是指周围温度等于 +23°C 条件。

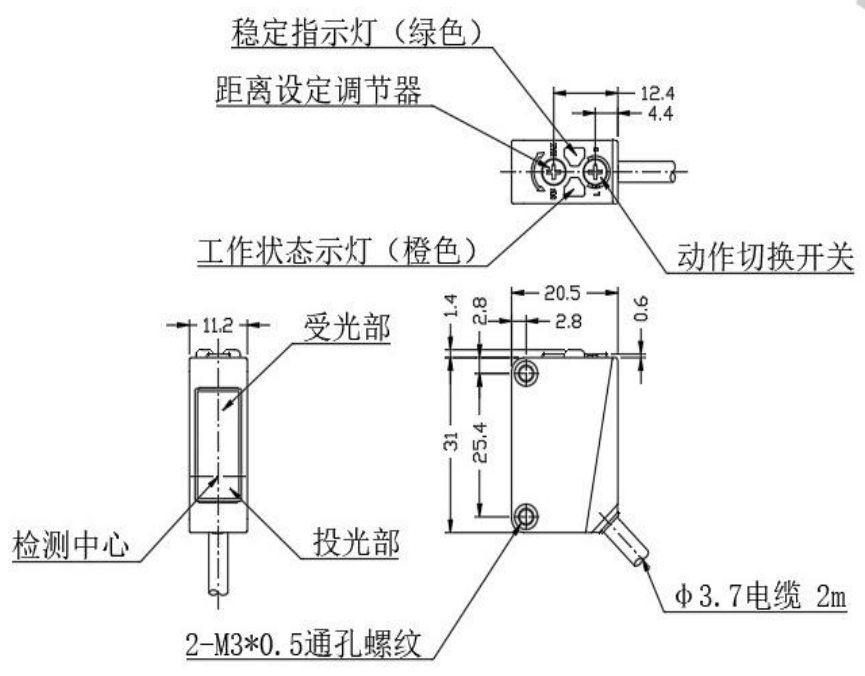
(注2) 距离设定范围是指距离设定调节器可设定的最大检测距离范围。

(注3) 部分定制型号规格略。

■ 输入/输出电路和连接



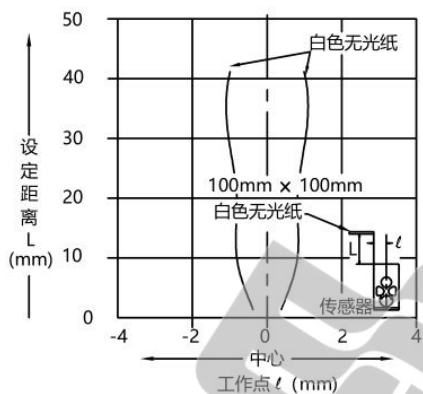
■ 外形尺寸图 (单位: mm)



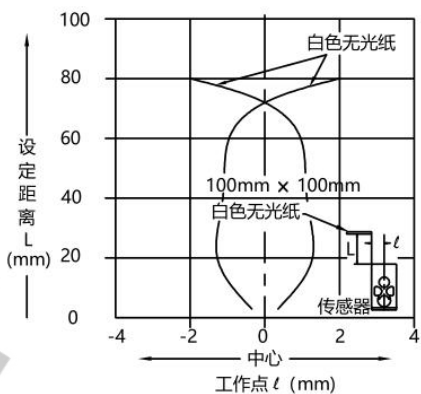
检测特性图

EPG-541 □

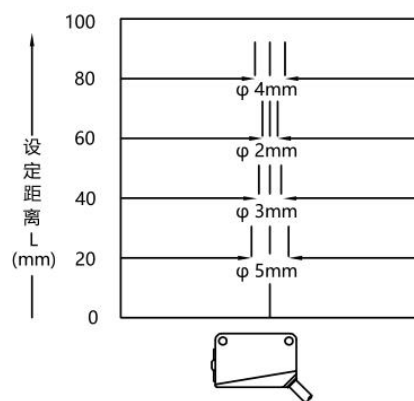
CPG-541
设定距离: 40mm



CPG-541
设定距离: 80mm

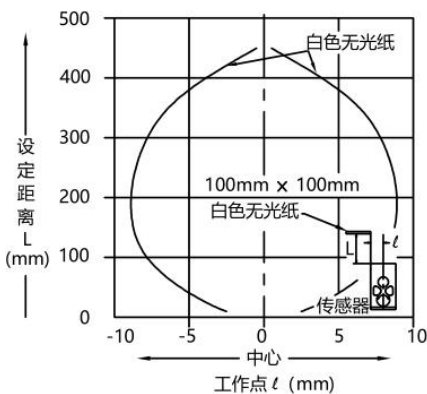


投光光束特性

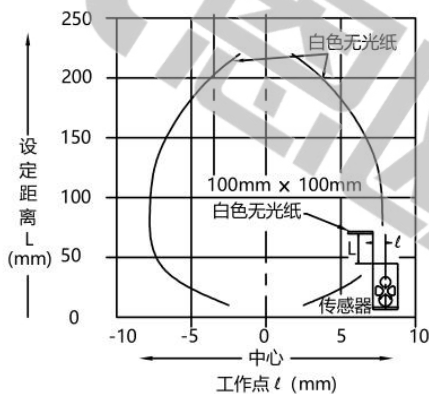


EPG-542 □

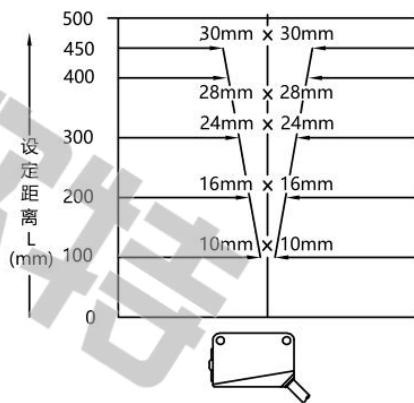
CPG-542
设定距离: 450mm



CPG-542
设定距离: 220mm

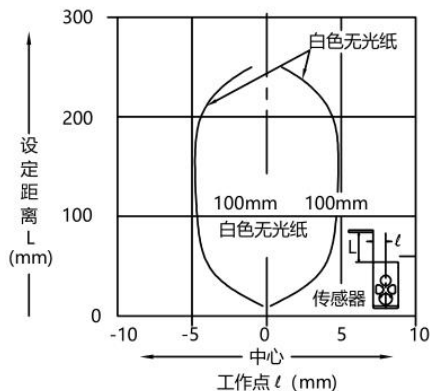


投光光束特性

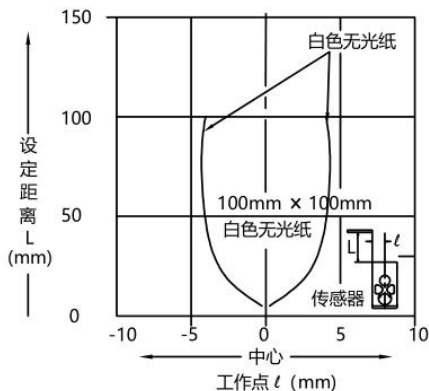


EPG-542B □

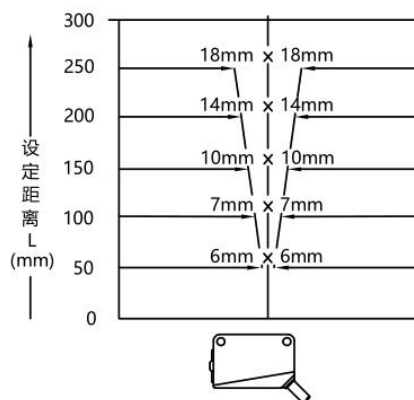
CPG-542B
设定距离: 250mm



CPG-542B
设定距离: 100mm

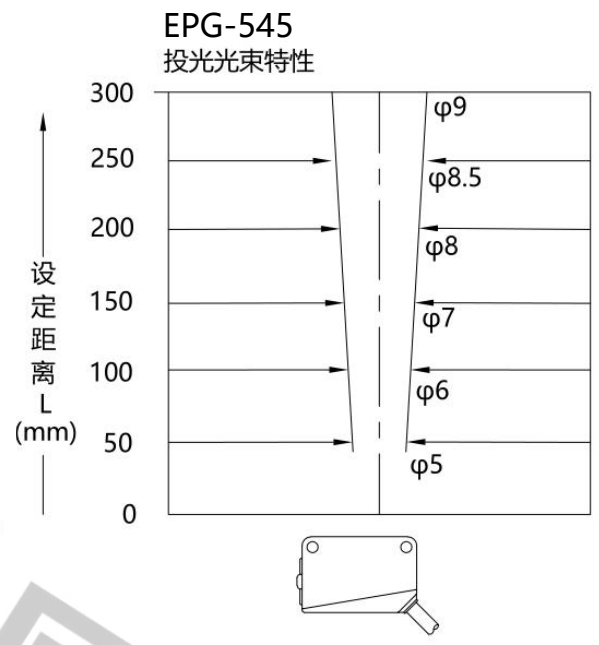
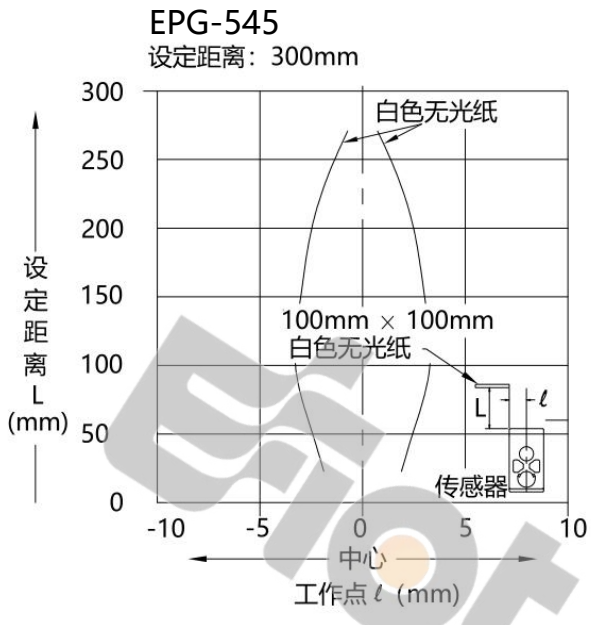


投光光束特性



■ 检测特性图

EPG-545 □



您身边的自动化技术专家



苏州恩欧特智能科技有限公司

ADD: 苏州市高新区大同路20号A2栋
WEB: www.eiot-tech.com
TEL: 0512-65581207