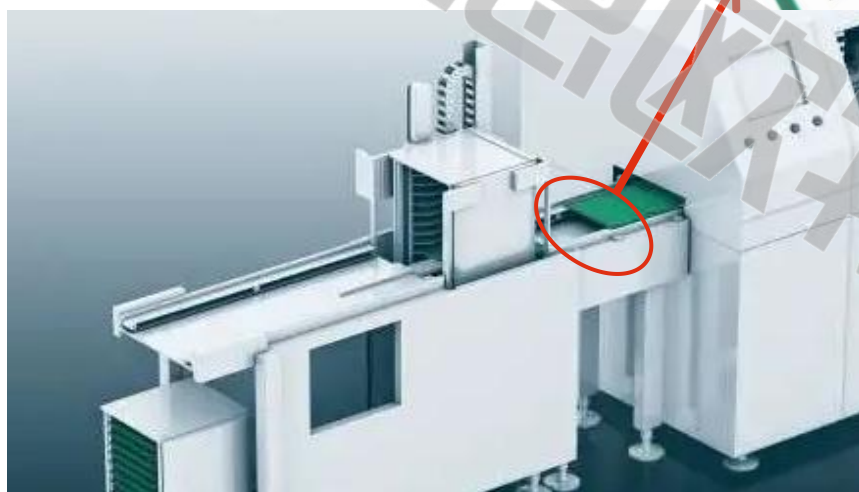


长距离 / 宽光斑 / 高精度 专为检测镂空物体应用而生

- ✓ IP67
- ✓ 距离可调
- ✓ 标准安装孔
- ✓ 背景抑制 (BGS)



超长的检出距离

100
mm

超宽光斑

红光: 5*45
蓝光: 7*40
mm

超快的响应时间

1
ms

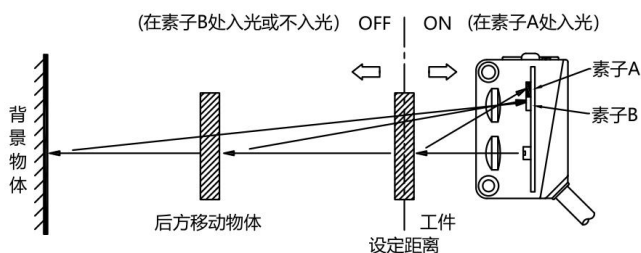
可检测的距离范围

2~100
mm

■ 工作原理

距离设定反射型光电传感器采用光学三角测距方法，无需考虑反射率，通过测定受光角度即可在规定的距离内可靠地检测物体。

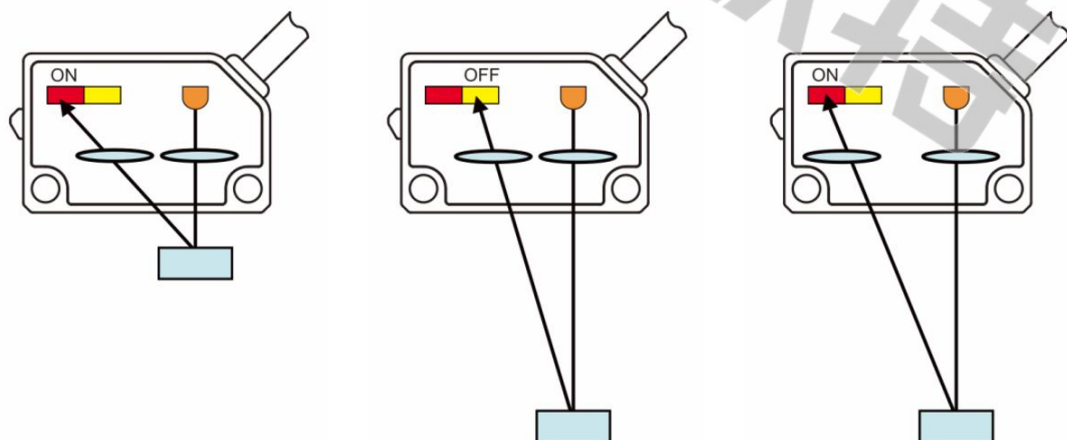
在结构上，包括投光透镜和受光透镜。投光透镜的光投射到物体上，被反射后，在受光透镜的引导下到达2段光电二极管处。（如右图示）



这里检测物体的距离由位置决定，这种方法除了适用于长距离外，还有利于高精度位置对齐。此外，相同输出电压可以通过调节受光透镜的位置得到，适用于工件与背景分离时的检测。

■ 操作事例

只要设定反射光线照在红色的区域输出，照在黄色的区域不输出，就可以轻松实现背景抑制功能，不易受检测物体的材质，颜色，尺寸，形状等因素影响。

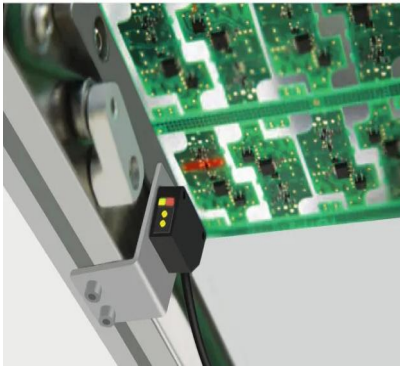


*普通的漫反射型光电传感器，是依据物体反射的入光量大小做出反应。由于物体反射的光值会受到工件的材质、颜色、尺寸、形状等因素的影响，所以用普通漫反射光电开关，检测不同颜色的工件时，检测距离会不一样。

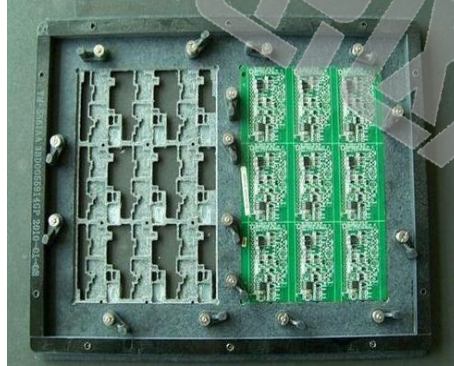
- ◆ 1ms以下响应速度
- ◆ 5*45mm宽光斑，红光可见
- ◆ 7*40mm宽光斑，蓝光可见
- ◆ 2~100mm可检测距离范围
- ◆ 20~100mm检测距离可调整
- ◆ 标配稳定设定指示灯，距离设定更精准
- ◆ 保护构造IP67 (IEC)，耐环境性强
- ◆ 标配短路保护，逆接保护电路，防误接

■ 应用案例

● 镂空基板检测



● 基板载具检测



● 芯片载具检测



● 光伏板精准检测



● 表面凹凸物检测



● 多色物检测



■ 产品种类

种类	形状	检测距离	型号	电缆长度	输出形态	输出动作	投光元件
距离设定反射型	宽光斑·红色可见光	20mm~ 100mm	EPG-561	标准导线引出型 (2m)	NPN输出	通过切换开关选择 入光时ON或 非入光时ON	红色LED
			EPG-561P		PNP输出		
			EPG-563		NPN输出		
			EPG-563P		PNP输出		
	宽光斑·蓝色可见光	20mm~ 100mm	EPG-561B		NPN输出	通过切换开关选择 入光时ON或 非入光时ON	蓝色LED
			EPG-561BP		PNP输出		
			EPG-563B		NPN输出		
			EPG-563BP		PNP输出		



(注): 由于需根据不同的安装方法选择不同的安装支架, 因此传感器本体不附带安装支架。

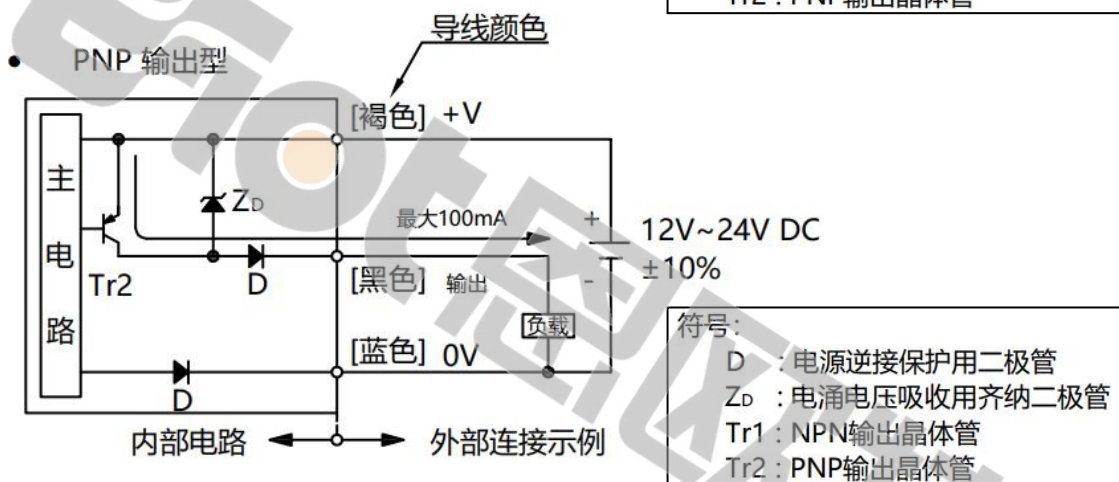
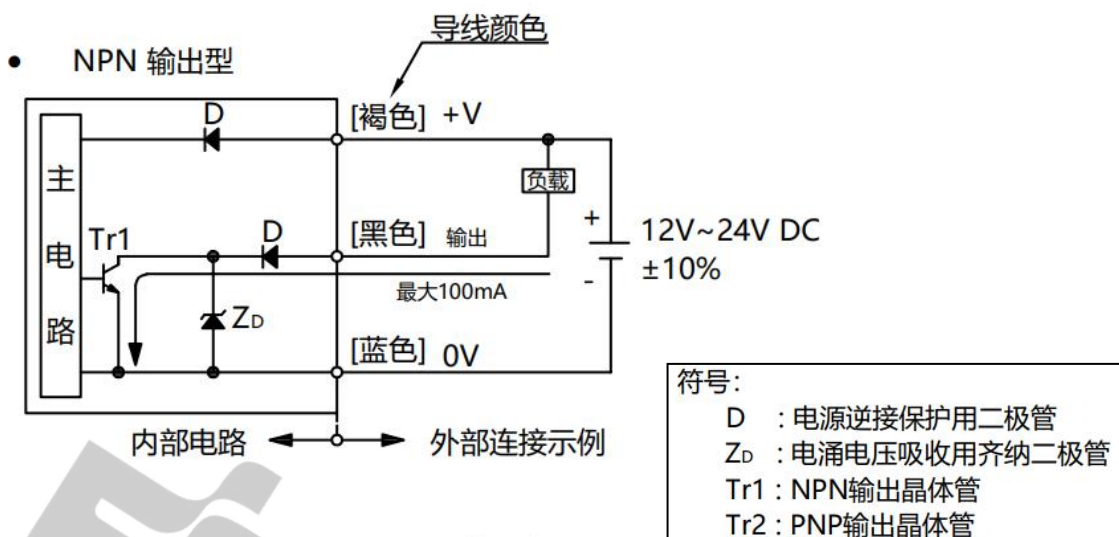
■ 额定规格/性能

型号	种类	距离设定反射型			
		宽光斑型			
项目	NPN	EPG-561	EPG-563	EPG-561B	EPG-563B
	PNP	EPG-561P	EPG-563P	EPG-561BP	EPG-563BP
距离设定范围 (注2)	20mm~100mm				
检测距离	2mm~100mm				
光斑大小	约5mm*45mm (距离为100mm时)	约7mm*60mm (距离为100mm时)	约7mm*40mm (距离为100mm时)	约7mm*60mm (距离为100mm时)	
应差	动作距离的5%以下 (使用白色无光泽纸)				
电源电压	12V ~ 24V DC \pm 10% / 脉动 P-P 10%以下				
消耗电流	35mA以下				
输出	输出形态	晶体管输出			
	输出工作	可用切换开关选择入光时ON或非入光时ON			
	短路保护	配备			
	负荷电流	100mA以下			
	外加电压	DC 30V以下			
	剩余电压	1.5V以下 (输入电流100mA时) / 1V以下 (输入电流16mA时)			
反应时间	1ms以下				
投光二极管	红色LED (波长645nm)	蓝色LED (波长470nm)			
指示灯	橙色LED (动作指示灯), 绿色LED (稳定入光时或稳定非入光指示灯)				
距离设定调节器	配备机械调节				
重复精度	轴向: 1mm以下; 垂直方向: 0.2mm以下				
保护构造	IP67 (IEC)				
使用环境温度	-25°C ~ +55°C (注意不可结露、结冰) 存储时: -30°C ~ +70°C				
使用环境湿度	35%RH ~ 85%RH				
使用环境照度	白炽灯: 受光面照明度 3000lux以下				
安装扭矩	0.5N · m 以下				
材质	外壳: PC 透镜: PC				
电缆线	2m 0.2mm ² 3芯橡皮电缆 (褐: +V; 蓝: 0V; 黑: 检测输出)				
重量	包装质量: 约50g				

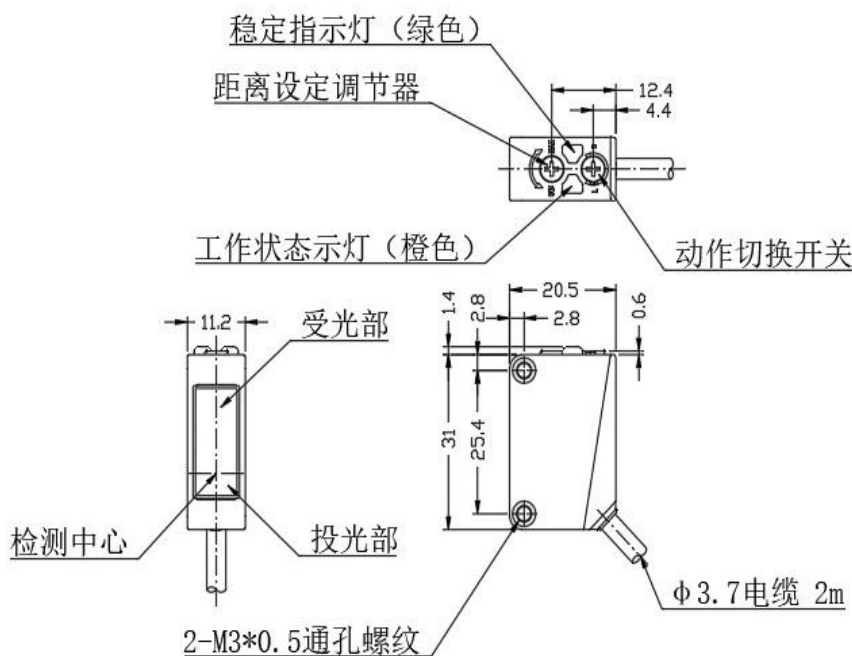
(注1) 无指定测量条件是指周围温度等于 + 23°C条件

(注2) 距离设定范围是指距离设定调节器可设定的最大检测距离范围。

■ 输入/输出电路和连接

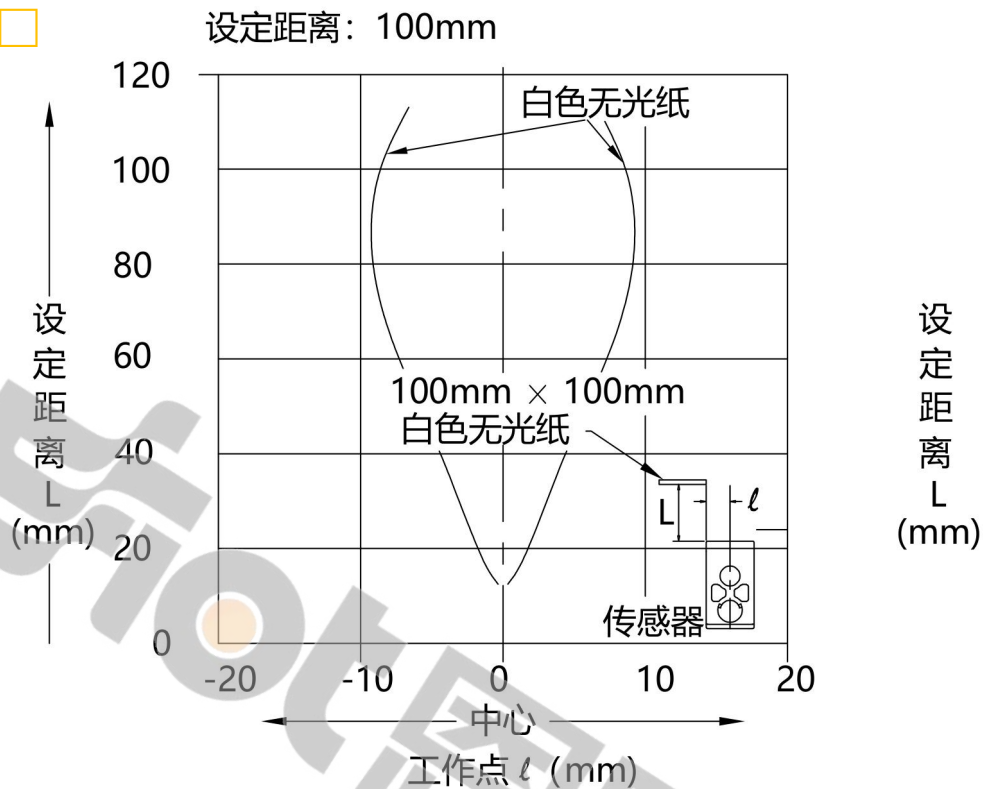


■ 外形尺寸图 (单位: mm)

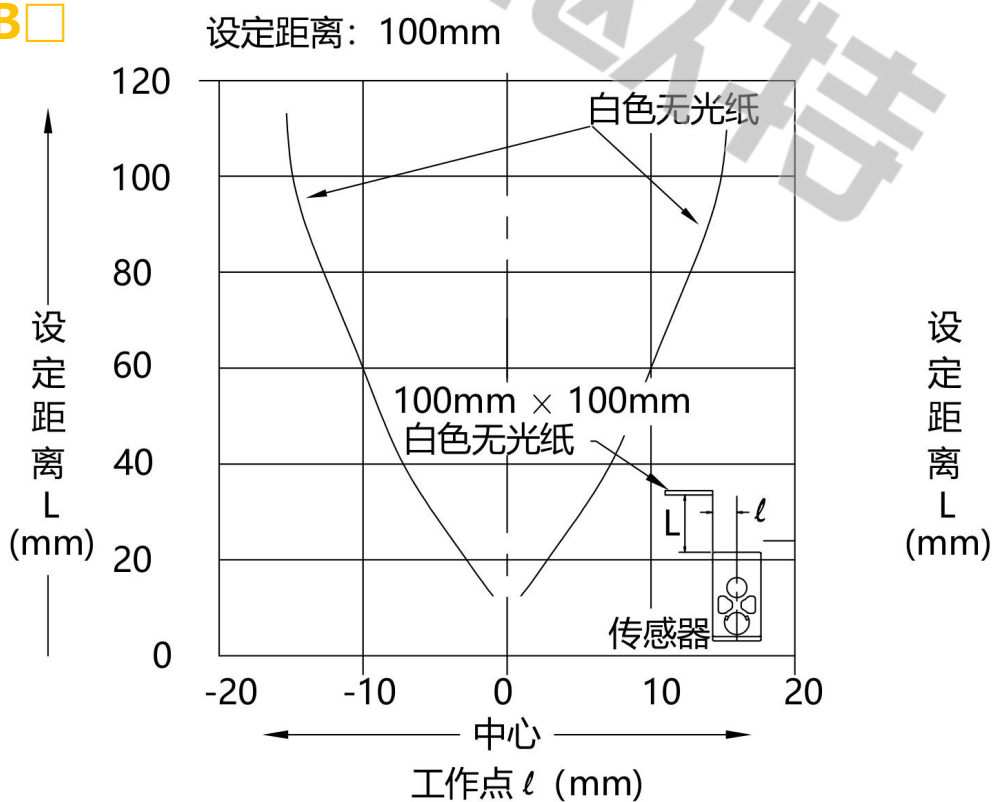


■ 检测特性图

EPG-561 □



EPG-561B □



Eiot 恩欧特

您身边的自动化技术专家



苏州恩欧特智能科技有限公司

ADD: 苏州市高新区大同路20号A2栋

WEB: www.eiot-tech.com

TEL: 0512-65581207