

**NEW** 透过型 EPG-310系列  
扩散反射型 EPG-320系列  
回归反射型 EPG-390系列

**稳定检测**  
符合CE标准

**IP67构造**  
耐环境性强

**性价比高**  
距离长 品类全

EPG-32□



350mm

EPG-39□



1m~7m



EPG-31□A/B



10m~15m

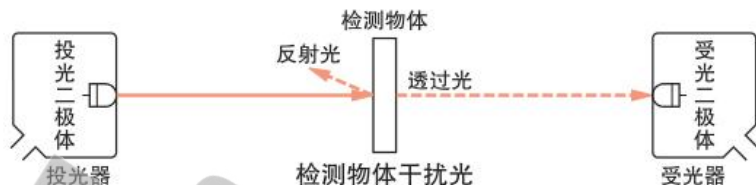


## ■ 工作原理

**光电传感器**是“使用光对物体进行检测”的传感器的总称。即通过检测物体的反射/透过/吸收等，从传感器投光部发送的光信号发生改变，然后被传感器受光部检测到，并产生相应的输出信号。

### ● 透过型

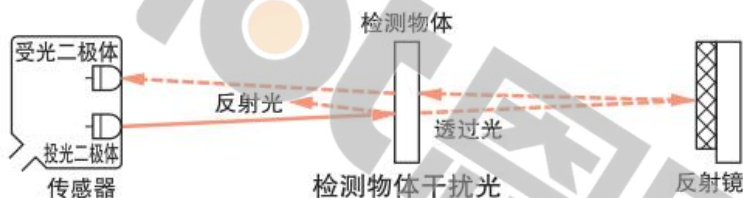
通过检测物体对相向的投、受光器间光线的遮光来进行检测。



- 长检测距离。
- 高检测精度。
- 可检测小物体。
- 检测时，不受检测物体形状、颜色、材质的影响。(不透明体)
- 透镜防灰尘和污垢。

### ● 回归反射型

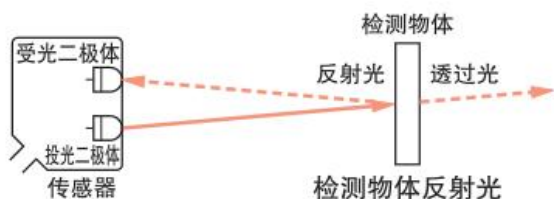
检测一个反射率小于反射镜并且干扰传感器和反射镜之间光轴的物体。



- 无需对齐光轴。
- 节省安装空间。
- 单侧接线即可。
- 可检测位置波动的物体。
- 宽检测区域。

### ● 扩散反射型

向物体上投射光线并通过接受从物体表面反射回来的光以检测物体。



- 易于光轴对齐。
- 单侧接线即可。
- 与透过型传感器相比节省空间。
- 检测时，不受检测物体形状、颜色、材质的影响。(不透明体)

## ■ 安装说明

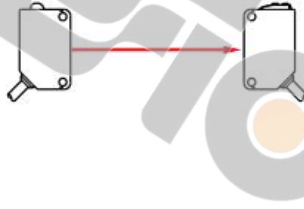

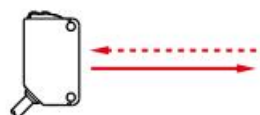
### ● 透过型和回归反射型

设定距离请设在产品目录中记载的检测距离以下。虽然比额定检测距离长时也可工作，但并非保证值。此外，在有污垢、灰尘等恶劣环境中时，请在保持余裕的情况下进行设定。

### ● 反射型

规格中的检测距离用于标准物体检测。由于实际检测距离会因检测物体尺寸、颜色、表面凹凸等而有所不同，因此在设定传感器时库给予足够余裕。

产品种类

种类	形状	检测距离	型号		输出动作	投光元件		
			NPN输出	PNP输出				
透过型		10m	EPG-311A	EPG-311AP	入光时 ON	红色 LED		
			EPG-311B	EPG-311BP	非入光时 ON			
			EPG-311	EPG-311P	通过切换开关选择入光时 ON或非入光时 ON			
		长距离型		3m	EPG-313A (注3)	EPG-313AP (注3)	入光时 ON	红外线 LED
				1m	EPG-314B (注3)	EPG-314BP (注3)	非入光时 ON	
				15m	EPG-312A	EPG-312AP	入光时 ON	
EPG-312B	EPG-312BP	非入光时 ON						
回归反射型		小光点 带偏极滤光器	1m	EPG-394 (注2)	EPG-394P (注2)	通过切换开关选择入光时 ON或非入光时 ON	红色 LED	
			3m	EPG-393	EPG-393P			
			5m	EPG-391	EPG-391P			
			7m	EPG-392	EPG-392P			
扩散反射型		窄视角型	350mm	EPG-321	EPG-321P			
			5mm ~ 300mm	EPG-323	EPG-323P			

(注1): 由于需根据不同的安装方法选择不同的安装支架, 因此传感器本体不附带安装支架。

(注2): 本产品标配CRF-210镜面。

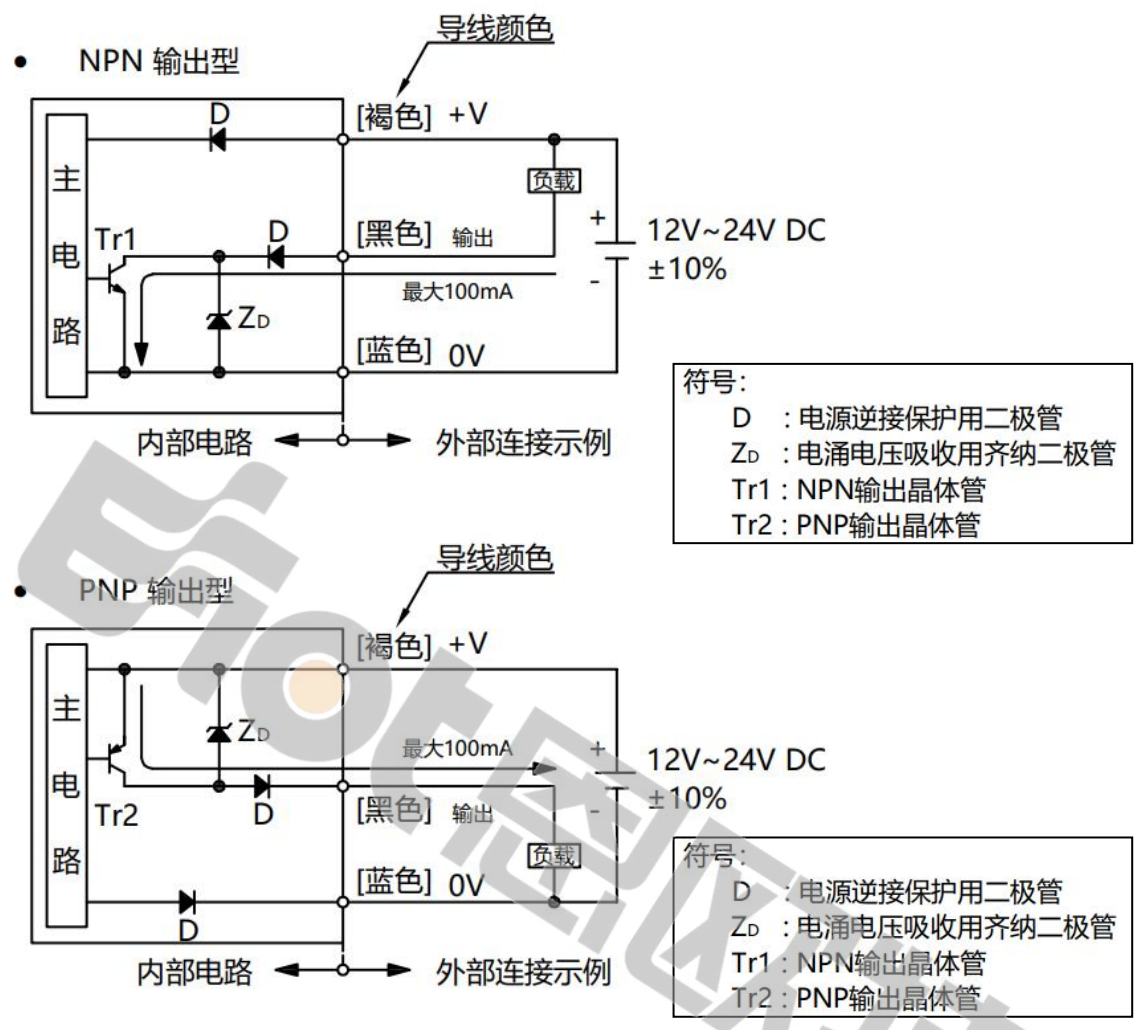
(注3): 部分定制型号规格略。

## ■ 额定规格/性能

种类	透射型							回归反射型				扩散反射型	
	长距离型							带偏极滤光器			长距离型	窄视角型	
								小光点					
型号	NPN	EPG-311A	EPG-311B	EPG-311	EPG-312A	EPG-312B	EPG-312	EPG-394	EPG-393	EPG-391	EPG-392	EPG-321	EPG-323
项目	PNP	EPG-311AP	EPG-311BP	EPG-311P	EPG-312AP	EPG-312BP	EPG-312P	EPG-394P	EPG-393P	EPG-391P	EPG-392P	EPG-321P	EPG-323P
距离检测范围	10m			15m				1m	3m	5m	7m	350m m	5~300 mm
电源电压	12V~24V DC ±10% / 脉动 P-P 10%以下												
输出	输出形态	NPN开路集电晶体管输出					PNP开路集电晶体管输出						
	输出工作	入光时ON	非入光时ON	可切换开关选择入光时ON或非入光时ON	入光时ON	非入光时ON	可切换开关选择入光时ON或非入光时ON						
	短路保护	配备 (自动恢复)											
	反极性保护	有											
	负荷电流	50mA以下											
	外加电压	DC 30V以下											
	剩余电压	1V以下 (流入电流50mA时)											
反应时间	2ms以下							0.5ms以下					
投光二极管	红色LED			红外光LED				红色LED					
工作状态指示灯	橙色LED (输出ON时亮起) 受光器配备							橙色LED (输出ON时亮起)					
电源指示灯	绿色LED(通电时亮起)投/受光器配备							绿色LED(通电时亮起)					
保护构造	IP67 (IEC)												
使用环境温度	-25°C ~ +55°C (注意不可结露、结冰) 存储时: -30°C ~ +70°C												
使用环境湿度	35%RH ~ 85%RH												
使用环境照度	白炽灯: 受光面照度3,000 lux以下												
材质	外壳: PC 透镜: PC												
电缆线	2m 投光0.15mm <sup>2</sup> 2芯电缆, 受光0.15mm <sup>2</sup> 3芯电缆							2m 0.15mm <sup>2</sup> 3芯电缆					
重量	包装质量: 约50g							包装质量: 约25g					

(注1) 无指定测量条件是指周围温度等于 + 23°C 条件。  
 (注2) EPG-394产品附带的镜面为CRF-210。  
 (注3) 部分定制型号规格略。

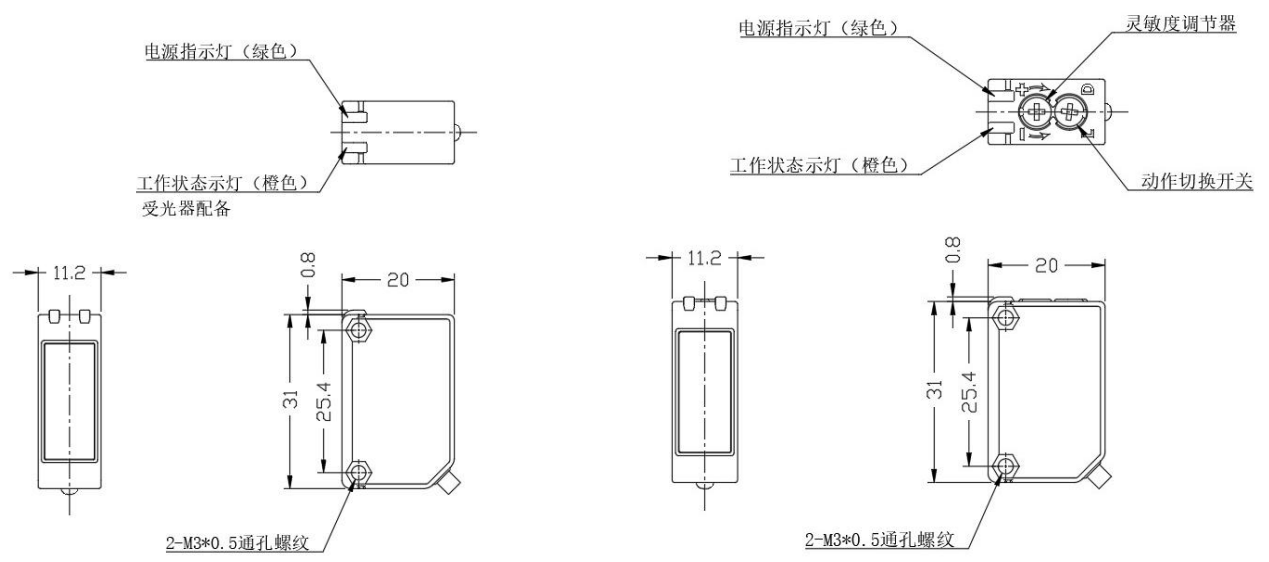
## ■ 输入/输出电路和连接



## ■ 外形尺寸图 (单位: mm)

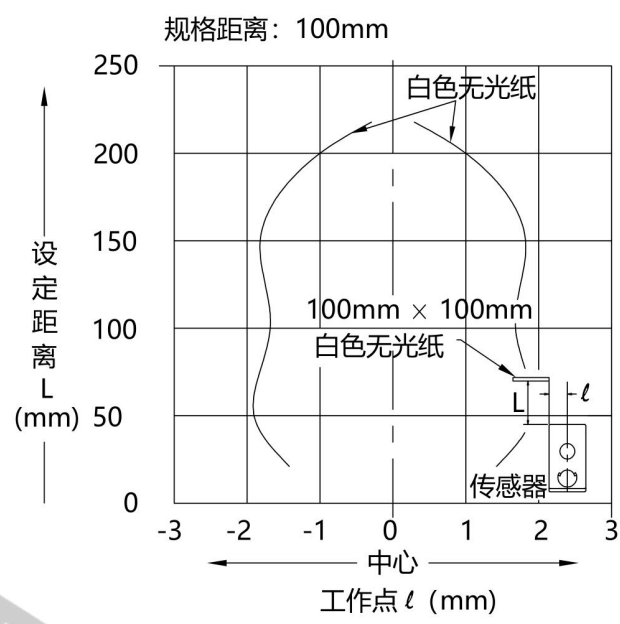
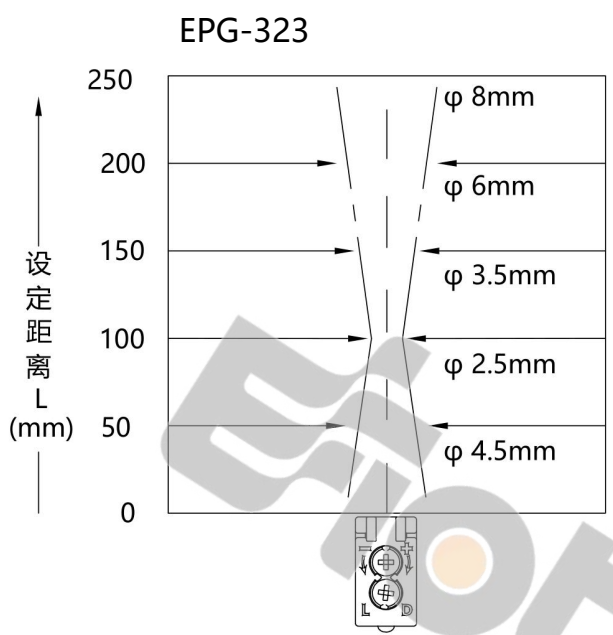
### 透过型 (投光器、受光器)

### 反射型、回归反射型



■ 检测特性图

EPG-323 □



您身边的自动化技术专家



苏州恩欧特智能科技有限公司

ADD: 苏州市高新区大同路20号A2栋

WEB: [www.eiot-tech.com](http://www.eiot-tech.com)

TEL: 0512-65581207