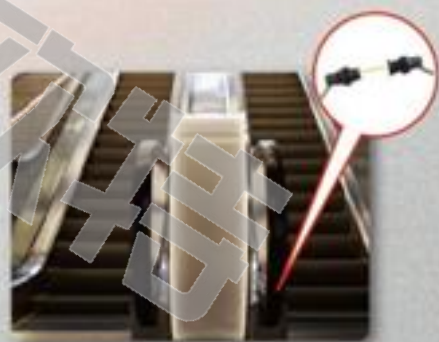


# 耐环境 户外稳定检测

特点：螺纹型小型光电传感器，  
针对耐环境性和成本要求而设计，  
适用范围广阔。



1. M12X28mm小型构造
2. -25-55°C的温度范围内可正常工作
3. 可抵抗10,00lx白炽灯干扰光，检测不受影响
4. 采用IP67防浸保护构造，更好地保护产品



### 自由安装

安装头



安装螺母



传感器本体



### IP67



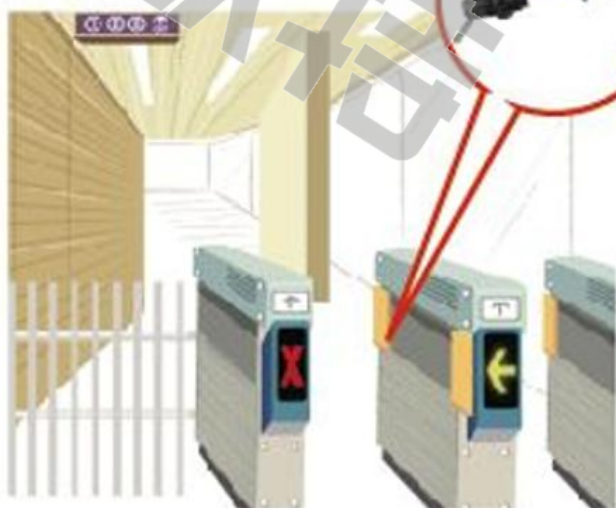
- ◆ 精致小巧的外形构造!
- ◆ 卡扣设计, 安装简易!
- ◆ 穿透能力强, 适用于灰尘, 粉尘的场合!
- ◆ NPN或PNP输出, 亮通或暗通可选!
- ◆ 工作距离长达5米!
- ◆ 抗环境光能力可高达10000Lux!

## ■ 应用案例

### ➤ 屏蔽门障碍检出



### ➤ 闸机通过检出



### ➤ 货物通过检出



## ■ 产品种类

种类	形状	检测距离	型号	电缆长度	输出形态	输出动作	投光元件
小型圆柱形透射型			EPS-111A	标准导线引出型 (2m)	NPN输出	入光时 ON	红外 LED
			EPS-111AP		PNP输出		
			EPS-111A-C3	标准导线引出型 (3m)	NPN输出	非入光时 ON	
			EPS-111AP-C3		PNP输出		
			EPS-111B	标准导线引出型 (2m)	NPN输出	非入光时 ON	
			EPS-111BP		PNP输出		
			EPS-111B-C3	标准导线引出型 (3m)	NPN输出	非入光时 ON	
			EPS-111BP-C3		PNP输出		

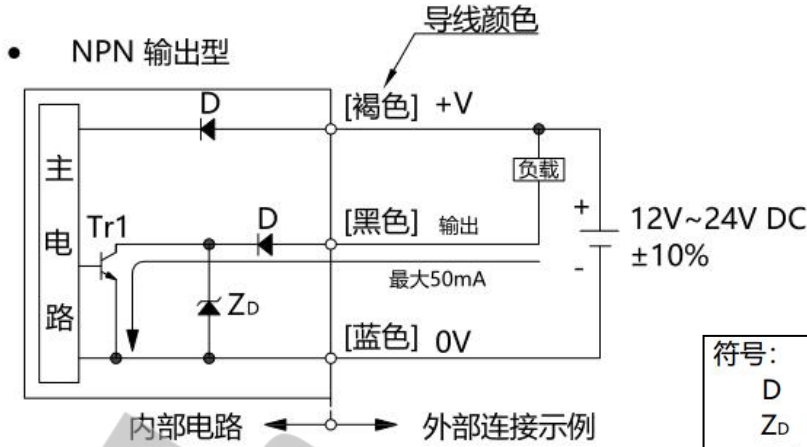
(注): 由于需根据不同的安装方法选择不同的安装支架, 因此传感器本体不附带安装支架。

■ 额定规格/性能

型号		种类	小型圆柱形透过型	
		NPN	EPS-111A	EPS-111B
项目		PNP	EPS-111AP	EPS-111BP
检测距离		5m		
检测物体		φ8mm以上的不透明体		
电源电压		12V ~ 24V DC ±10% / 脉动 P-P 10%以下		
消耗电流		投光器: 18mA以下; 受光器: 15mA以下;		
输出	输出形态	晶体管输出		
	输出工作	入光时ON	非入光时ON	
	短路保护	配备		
	负荷电流	50mA以下		
	外加电压	DC 30V以下		
	剩余电压	1V以下 (输入电流50mA时)		
反应时间		2ms以下		
光源		红外LED		
指示灯		橙色 (输出ON时灯亮), 绿色 (通电时灯亮)		
保护构造		IP67		
周围温度		-25°C ~ +55°C (注意不可结露、结冰) 存储时: -30°C ~ +70°C		
周围湿度		35%RH ~ 85%RH		
周围照度		白炽灯: 受光面照明度10,000 lux以下		
安装扭矩		0.25N · m 以下		
材质		外壳: PC 透镜: PC		
电缆线		投光器: 2m 0.15mm <sup>2</sup> 2芯橡皮电缆; 受光器: 2m 0.15mm <sup>2</sup> 3芯橡皮电缆 (褐: +V; 蓝: 0V; 黑: 检测输出)		
重量		约20g		
附件		安装头和安装螺母		

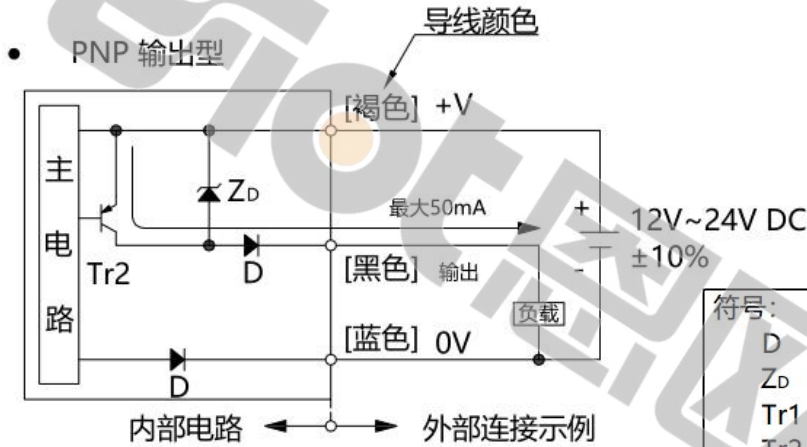
(注1) 无指定测量条件是指周围温度等于 + 23°C条件。

## ■ 输入/输出电路和连接



符号:

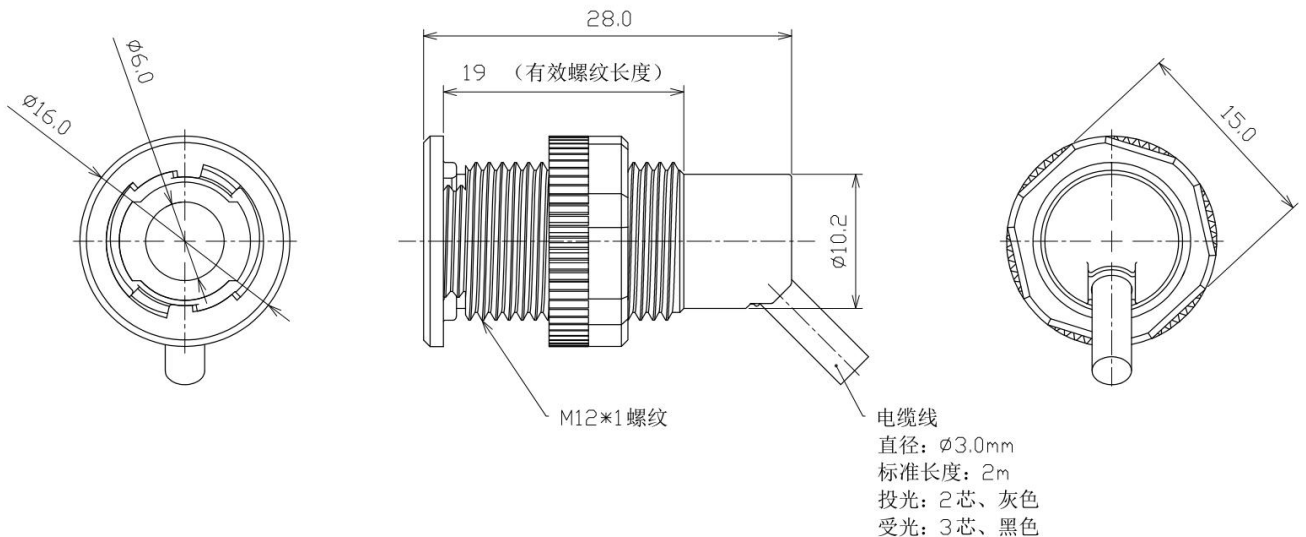
- D : 电源逆接保护用二极管
- Z<sub>D</sub> : 电涌电压吸收用齐纳二极管
- Tr1 : NPN输出晶体管
- Tr2 : PNP输出晶体管



符号:

- D : 电源逆接保护用二极管
- Z<sub>D</sub> : 电涌电压吸收用齐纳二极管
- Tr1 : NPN输出晶体管
- Tr2 : PNP输出晶体管

## ■ 外形尺寸图 (单位: mm)



# **Eiot 恩欧特**

您身边的自动化技术专家



**苏州恩欧特智能科技有限公司**

ADD: 苏州市高新区大同路20号A2栋

WEB: [www.eiot-tech.com](http://www.eiot-tech.com)

TEL: 0512-65581207