

放大器内置 圆柱形光电传感器

NEW EPS-200系列



◆ 成本经济

品种规格齐全,成本经济。

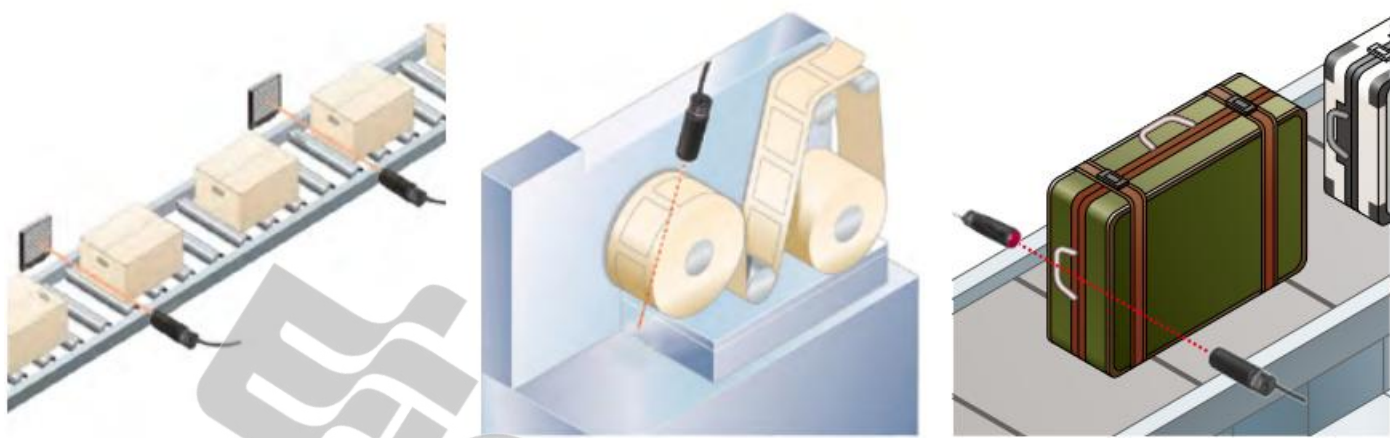
◆ 坚固机身

可选 塑料外壳或金属外壳。

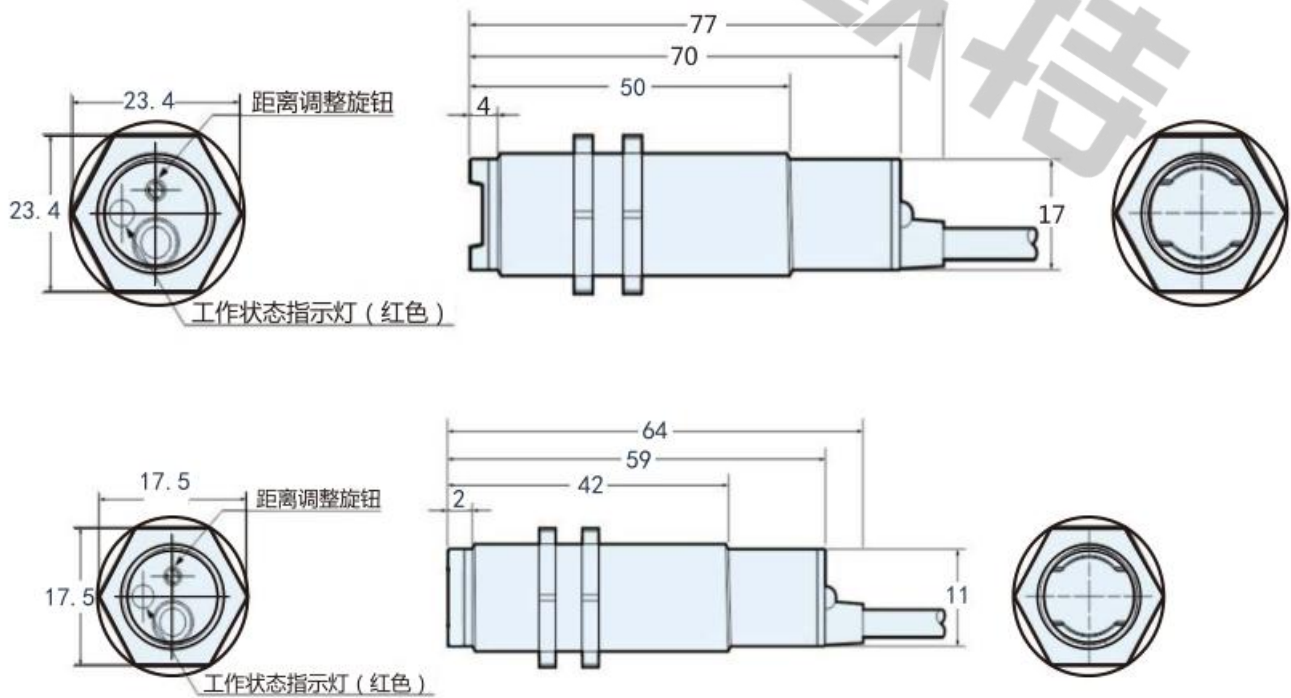
◆ 检测距离可调,清晰可见的工作状态指示灯

检测距离可调,安装简便,节省空间,适用于狭小安装空间。

■ 应用案例



■ 外形尺寸图 (单位: mm)



■ 额定规格/性能

型号	种类	透过型	漫反射型
	项目	NPN	EPS-211
PNP		EPS-211P	EPS-211P
距离检测		10m	400mm
光斑大小		30mm (1m距离时)	8mm (30mm距离时)
电源电压		12V ~ 24 DC \pm 10% / 脉动 P-P 10%以下	
消耗电流		45mA以下	25mA以下
输出	输出形态	NPN/PNP	
	逆接保护	配备	
	短路保护	配备	
	电压冲击保护	配备	
光源类型		红光LED 波长850nm	
指示类	输出指示灯	红色LED	
使用环境温度		-25°C ~ +55°C	
储存温度		-30°C ~ +70°C	
使用环境照度		太阳光: 10,000 lux以下; 白炽灯: 3,000 lux以下	
保护构造		IP67 (IEC)	
绝缘电阻		50M Ω 以上(DC 500V)	
材质		外壳材质: 不锈钢 透镜材质: PC	
接线方式		2m电缆	

(注1) 无指定测量条件是指周围温度等于 +23°C 条件。

恩欧特

您身边的自动化技术专家



苏州恩欧特智能科技有限公司

ADD: 苏州市高新区大同路20号A2栋

WEB: www.eiot-tech.com

TEL: 0512-65581207